

Orbital-Kit Pipestoppers®



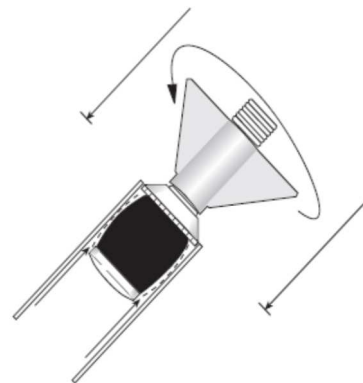
Dieses Kit wurde für die speziellen Anforderungen des Orbitalschweißens entwickelt und enthält Pipestoppers® Rohrstopfen für alle Durchmesser von ½" bis 4" [15 - 100 mm] aus Polyamid (Nylon 6) mit den dazu passenden Schlauchanschluss-Kappen.

Komplett und übersichtlich sortiert im stabilen ABS-Kunststoffkoffer.

Hitzebeständigkeit: 75°C (Dauerhaft)
105°C (Temporär)
120°C (Mit Silikondichtung = Sonderzubehör)

Vorteile auf einen Blick:

- ⊕ Einfach in der Anwendung
- ⊕ Flexibel im benötigten Innendurchmesser
- ⊕ Robustes und unzerbrechliches Material:
Hygienisches Polyamid (Nylon 6)
- ⊕ Leicht zu reinigen, da komplett demontierbar
- ⊕ Rost- und korrosionsfrei



Bestellinformationen und Preise

| Art. Nr. | | Preis |
|----------|--|----------|
| PSOC001 | ARGWELD® Orbital-Kit Pipestoppers® 43-teilig im stabilen ABS-Kunststoffkoffer | € 299,00 |

| Art. Nr. | Inhalt / Beschreibung | DN | Bereich | STK |
|----------|------------------------------------|-------|------------|-----|
| | <i>Gewindeschacht ohne Bohrung</i> | mm | (ID mm) | |
| PSP1013 | Rohrstopfen, NYLON (1/2") SG | [15] | 12-16 | 2 |
| PSP1019 | Rohrstopfen, NYLON (3/4") SG | [20] | 18-24 | 2 |
| PSP1025 | Rohrstopfen, NYLON (1") SG | [25] | 23-32 | 2 |
| PSP1032 | Rohrstopfen, NYLON (1 1/4") SG | [35] | 31-42 | 2 |
| PSP1038 | Rohrstopfen, NYLON (1 1/2") SG | [40] | 37-54 | 2 |
| | <i>Hohl-Gewindeschacht, 10 mm</i> | | | |
| PSP113H | Rohrstopfen, NYLON (1/2") HG10 | [15] | 12-16 | 2 |
| PSP119H | Rohrstopfen, NYLON (3/4") HG10 | [20] | 18-24 | 2 |
| PSP125H | Rohrstopfen, NYLON (1") HG10 | [25] | 23-32 | 2 |
| PSP132H | Rohrstopfen, NYLON (1 1/4") HG10 | [35] | 31-42 | 2 |
| PSP138H | Rohrstopfen, NYLON (1 1/2") HG10 | [40] | 37-54 | 2 |
| | <i>Hohl-Gewindeschacht, 1/2"</i> | | | |
| PSP2038 | Rohrstopfen, NYLON (1 1/2") HG | [40] | 37-54 | 2 |
| PSP2050 | Rohrstopfen, NYLON (2") HG | [50] | 48-65 | 2 |
| PSP2063 | Rohrstopfen, NYLON (2 1/2") HG | [65] | 60-77 | 2 |
| PSP2075 | Rohrstopfen, NYLON (3") HG | [75] | 70-87 | 2 |
| PSP2100 | Rohrstopfen, NYLON (4") HG | [100] | 95-110 | 2 |
| | <i>Schlauchanschluss-Kappen</i> | | | |
| PSPS1000 | Schlauchanschluss-Kappe | | (1/2" BSP) | 4 |
| PSPS1001 | Flügelschraube mit Anschluss | | (1/2" BSP) | 4 |
| PSPS1019 | Schlauchanschluss-Kappe | | (10 mm) | 5 |



Die angegebenen Preise sind ausschließlich für Industrie, Handel und Gewerbe bestimmt.
Alle Preise sind EURO-Nettopreise und gelten zzgl. der gesetzlichen Mehrwertsteuer.
Preisstellung: EXW / Ab Werk